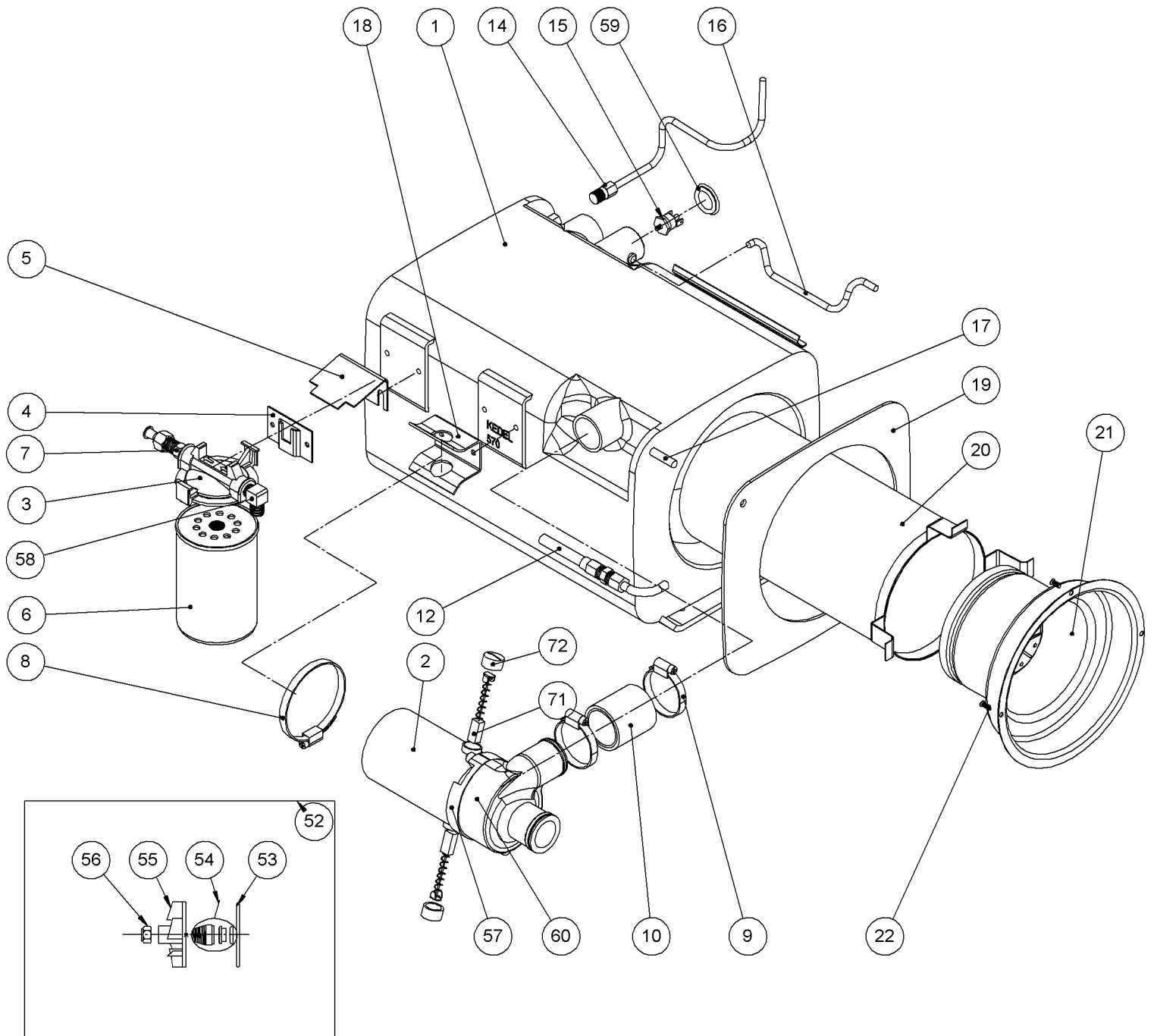


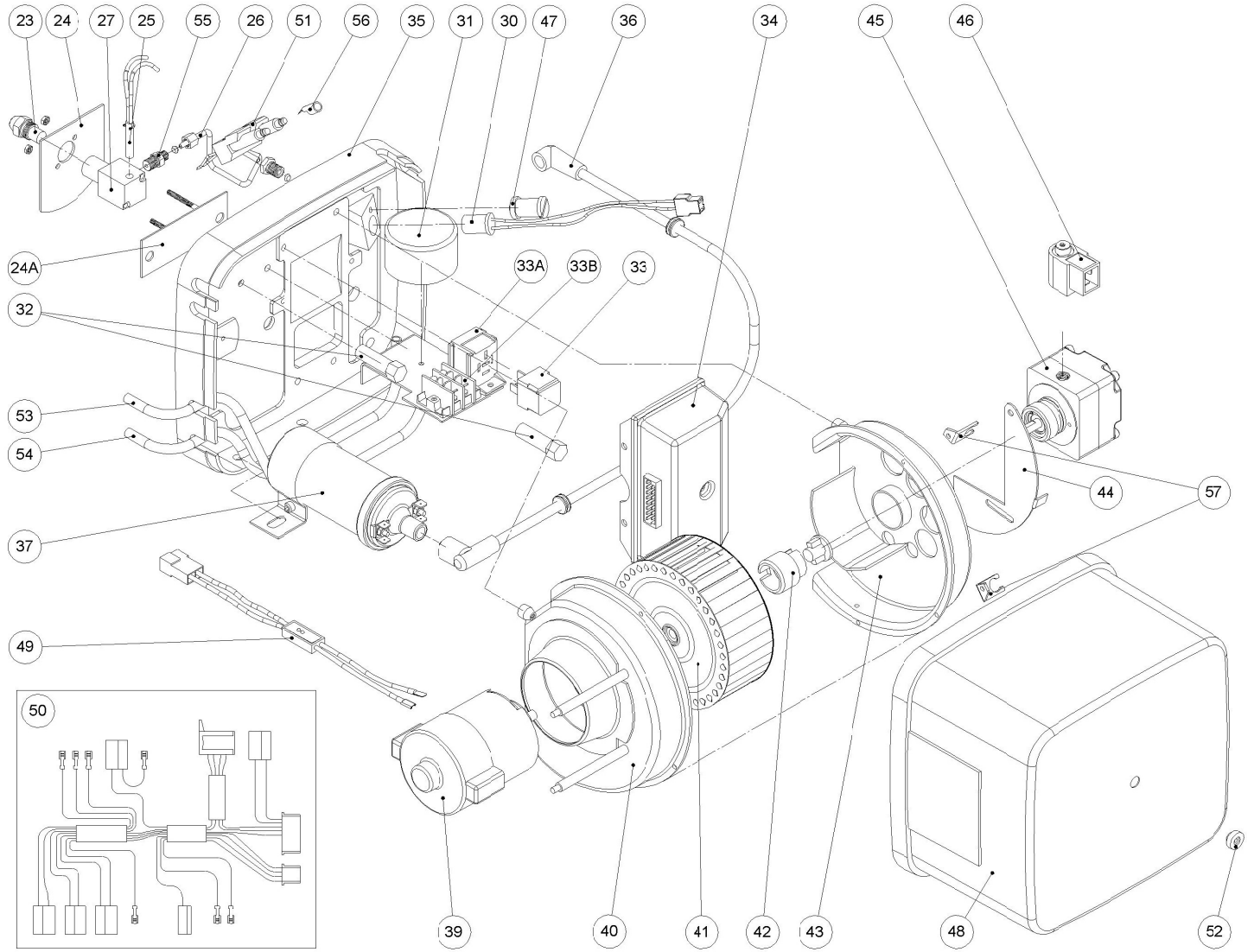
# SAMMANSTÄLLNINGSRITNING



# STYCKLISTA

| Pos.  | Beteckning   | Beställningsnummer |               |               |
|-------|--|--------------------|---------------|---------------|
|       |  | Diesel/HVO         | Etanol        | RME           |
| 1     | Behållare  | 35.541             | 35.541        | 35.541        |
| 2     | Cirkulationspump Highflow 24V                              | 35.470             | 35.470        | 35.470        |
| 2     | Vattenpump 24V (Utgår)                                     | 35.440             | 35.440        | 35.440        |
| 2     | Vattenpump 6 000 L utan kol (Utgår)                        | 35.460             | 35.460        | 35.460        |
| 3+4   | Monteringssats   | 11.039             | 11.039        | 11.039        |
| 3+4+6 | Oljefilter kpl.  | 11.038             | 11.038-1      | 11.038-1      |
| 5     | Beslag för oljefilter                                      | 35.015             | 35.015        | 35.015        |
| 6     | Oljefilterpatron   | 11.037             | 11.037-1      | 11.037-1      |
| 7     | Dubbelnippel 8 1/4 x 1/4                                   | 30.395             | 30.395        | 30.395        |
| 8     | Slangklämma 68-85  | 35.020             | 35.020        | 35.020        |
| 8     | Slangklämma 87-112 (vattenpump 6 000 L)                    | 35.317             | 35.317        | 35.317        |
| 9     | Slangklämma 32-44  | 35.021             | 35.021        | 35.021        |
| 10    | Gummislang   | 35.022             | 35.022        | 35.022        |
| 12    | Oljeslang 300 mm   | 35.179             | 35.179        | 35.179        |
| 14    | Temperatursensor   | 35.010             | 35.010        | 35.010        |
| 15    | Överhettningsskydd   | 35.030             | 35.030        | 35.030        |
| 16    | Kabel för överhettningsskydd                               | 35.031             | 35.031        | 35.031        |
| 17    | Stödbult 8 mm  | 35.023             | 35.023        | 35.023        |
| 18    | Beslag för vattenpump                                      | 35.027             | 35.027        | 35.027        |
| 18    | Beslag för vattenpump 6 000 L utan kol                     | 35.462             | 35.462        | 35.462        |
| 19    | Packning   | 35.028             | 35.028        | 35.028        |
| 20    | Brännarrör   | 35.042             | 35.042        | 35.042        |
| 21    | Brännardel   | 35.041             | 35.041        | 35.041        |
| 22    | Skruv 4 mm   | 35.024             | 35.024        | 35.024        |
| 52    | Packningssats för vattenpump kpl.<br>- visas ej på ritning | 35.485             | 35.485        | 35.485        |
| 53    | O-ring 65 x 3  | 35.429             | 35.429        | 35.429        |
| 54    | Packning för vattenpump                                    | 30.480             | 30.480        | 30.480        |
| 55    | Rotor för vattenpump                                       | 35.410             | 35.410        | 35.410        |
| 56    | Mutter 8 mm självlåsande                                   | 35.014             | 35.014        | 35.014        |
| 57    | Mellankonsol för vattenpump                                | 35.421             | 35.421        | 35.421        |
| 58    | Vinkel 1/4 x 1/4" RG / Nippel 1/4" RG                      | 30.390/35.019      | 30.390/35.019 | 30.390/35.019 |
| 59    | Plugg för överhettningsskydd                               | 35.013             | 35.013        | 35.013        |
| 60    | Vattenpumpshus   | 35.422             | 35.422        | 35.422        |
| 71    | Kol 8-10   | 30.330             | 30.330        | 30.330        |
| 72    | Kolhuv   | 30.050             | 30.050        | 30.050        |

# SAMMANSTÄLLNINGSRITNING



# STYCKLISTA

| Pos.  | Beteckning                            | Beställningsnummer |                   |                   |
|-------|---------------------------------------|--------------------|-------------------|-------------------|
|       |                                       | Diesel/HVO         | Etanol            | RME               |
| 23    | Munstycke                             | 35.071             | 35.070            | 35.071            |
| 24    | Luftskiva                             | 35.080             | 35.081            | 35.082            |
| 24A   | Skiva för munstyckshällare            | 35.123             | 35.123            | 35.123            |
| 25    | Förvärmningselement                   | 31.142             | Inte använd       | 31.143            |
| 26    | Oljetrycksrör kpl.                    | 35.250             | 35.250            | 35.250            |
| 27    | Munstyckshällare                      | 30.130             | 30.130            | 30.130            |
| 30    | Fotocell                              | 31.160             | 35.161            | 31.160            |
| 31    | Tändoscillator                        | 35.510-1           | 35.510-1          | 35.510-1          |
| 32    | Mutter 8 mm                           | 35.026             | 35.026            | 35.026            |
| 33    | Relä för vattenpump                   | 31.190             | 31.190            | 31.190            |
| 33A   | Beslag för relähällare och jordklämma | 35.033             | 35.033            | 35.033            |
| 33B   | Jordklämma                            | 31.380             | 31.380            | 31.380            |
| 34    | Automatik 24/12V                      | 35.520-1/35.522-1  | 35.520-1/35.522-1 | 35.520-1/35.522-1 |
| 35    | Fläns                                 | 35.036             | 35.036            | 35.036            |
| 36+57 | Tändkabel                             | 35.170-1           | 35.170-1          | 35.170-1          |
| 37    | Tändspole 12V (24V-fyr)               | 30.490             | 30.490            | 30.490            |
| 39    | Fläktmotor 24/12V                     | 35.340-1/35.342-1  | 35.340-1/35.342-1 | 35.340-1/35.342-1 |
| 40    | Fläkthus, motorsida                   | 35.037             | 35.037            | 35.037            |
| 41    | Fläkthjul                             | 35.270             | 35.270            | 35.270            |
| 42    | Koppling kpl.                         | 35.360             | 35.360            | 35.360            |
| 43    | Fläkthus, intag                       | 35.032             | 35.038            | 35.032            |
| 44    | Luftspjäll                            | 35.300             | 35.300            | 35.300            |
| 45+46 | Oljepump kpl.                         | 31.370-2           | 31.370-2          | 31.370-2          |
| 46    | Magnetspole 24/12V                    | 31.376/31.373      | 31.376/31.373     | 31.376/31.373     |
| 47    | Plastmutter för fotocell              | 35.140             | 35.140            | 35.140            |
| 48    | Plastkåpa                             | 35.034-1           | 35.034-1          | 35.034-1          |
| 49    | Säkring för fläktmotor                | 35.575             | 35.575            | 35.575            |
| 50    | Ledningssats kpl.                     | 35.570-1           | 35.570-1          | 35.570-1          |
| 51    | Elektroblock                          | 35.101             | 35.101            | 35.101            |
| 52    | Mutter                                | 35.035             | 35.035            | 35.035            |
| 53    | Oljerör retur                         | 35.018             | 35.018            | 35.018            |
| 54    | Oljerör framledning                   | 35.016             | 35.016            | 35.016            |
| 55    | Nippel 4 x 1/8 rak                    | 35.127             | 35.127            | 35.127            |
| 56    | Rahjankoppling                        | 35.188             | 35.188            | 35.188            |