

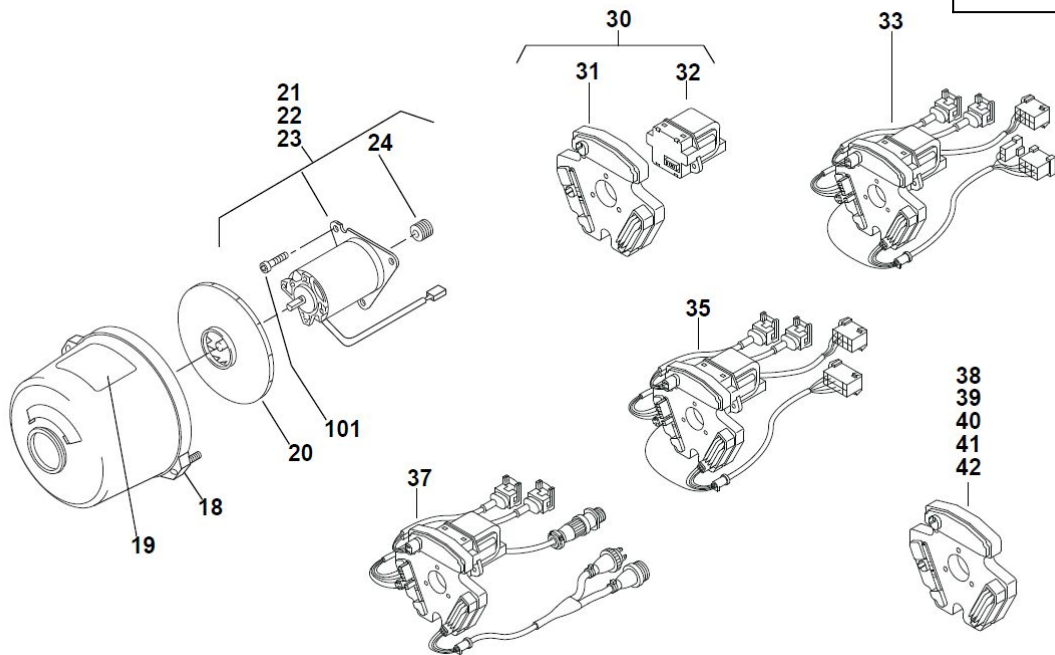
# Termo 300



# Thermo 300

## Bild 1

Nr:	OEM	Benämning	Artikelnr
18	2710385B	Motorkåpa	<a href="#">501055</a>
19	2710487B	Varningsskylt	
20	20641B	Fläkt	<a href="#">500870</a>
22	11117375A	Fläktmotor	<a href="#">500846</a>
24	11117847B	Koppling	<a href="#">501501</a>
31	97821A	Styrenhet SG1572 D	<a href="#">500862</a>
32	11113935A	Transistortändning	<a href="#">500740</a>



Thermo 300  
Bild 2

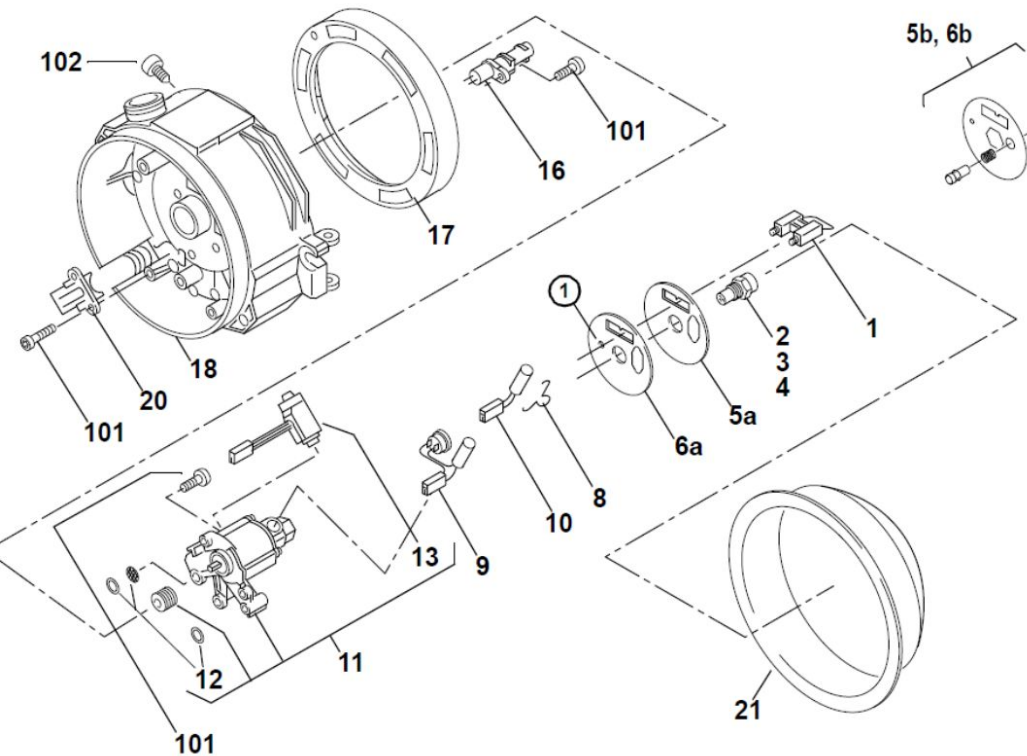
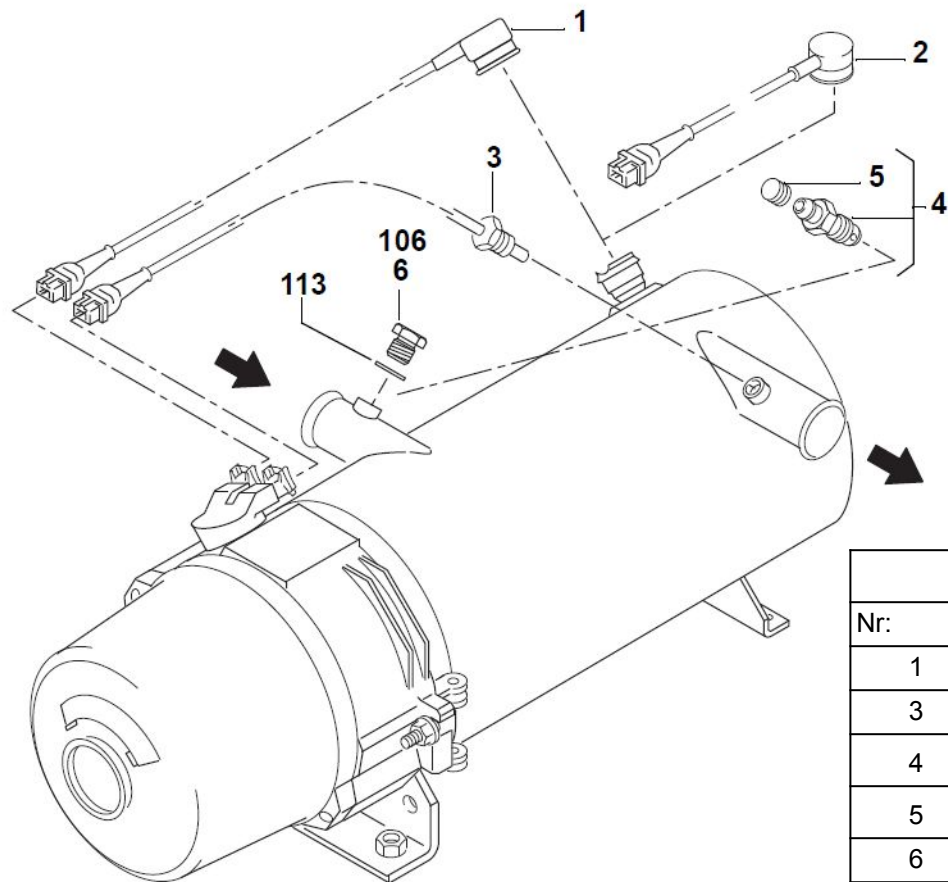


	Bild 2	Thermo 300	
Nr:	OEM	Benämning	Artikelnr
1	14846E	Tände elektrod	<a href="#">500868</a>
3	2710235B	Munstycke 30 kW	<a href="#">500848</a>
5a	88440A	Flamvakts bricka utan hål förvärmning	<a href="#">500886</a>
5b	11136323A	flamfokusrör utan för uppvärmning	<a href="#">500865.1</a>
6a	88441A	Flamvaktsbricka med för uppvärmning	<a href="#">500886.1</a>
6b	11136322A	flamfokusrör med uppvärmning	
8	19723B	Hållarbygel	
9	83933D	Värme patron	<a href="#">500877</a>
11	11112778D	Bränslepump	<a href="#">500891</a>
12a	11113051A	repsats bränslepump	<a href="#">509088</a>
13	11117507A	Magnetventil	<a href="#">500824</a>
16	19970A	Flamvakt / Flamsensor	<a href="#">500865</a>
17	20820B	Justerring luft	<a href="#">506695</a>



Thermo 300  
Bild 4



	<b>Bild 4</b>	<b>Thermo 300</b>	
Nr:	<b>OEM</b>	<b>Benämning</b>	<b>Artikelnr</b>
1	82823D	Överhettningstermostat blåkontakt	509025
3	14941C	Överhettningstermostat gråkontakt	506626
4	16200A	Avluftningsskruv	
5	112388Z	transportkåpa	
6	84041C	Tempsensor grå	506625

Thermo 300  
Bild 5

	Bild 5/6	Thermo 300	
Nr:	OEM	Benämning	Artikelnr
1	11114186B	Brännarrör 23-30 kW	<a href="#">500878</a>
2	86710A	Värmeväxlare	500879

