

Thermo S 350



Thermo S 350

Bild 1

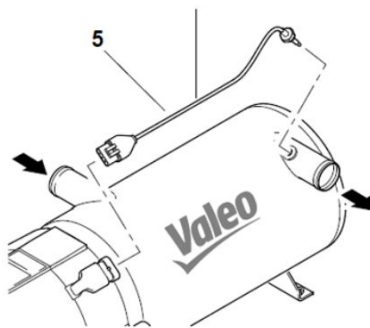
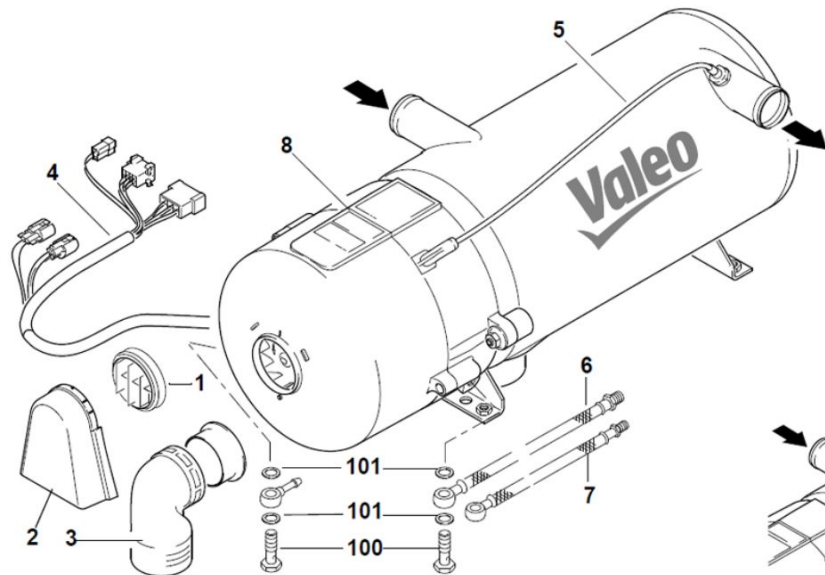
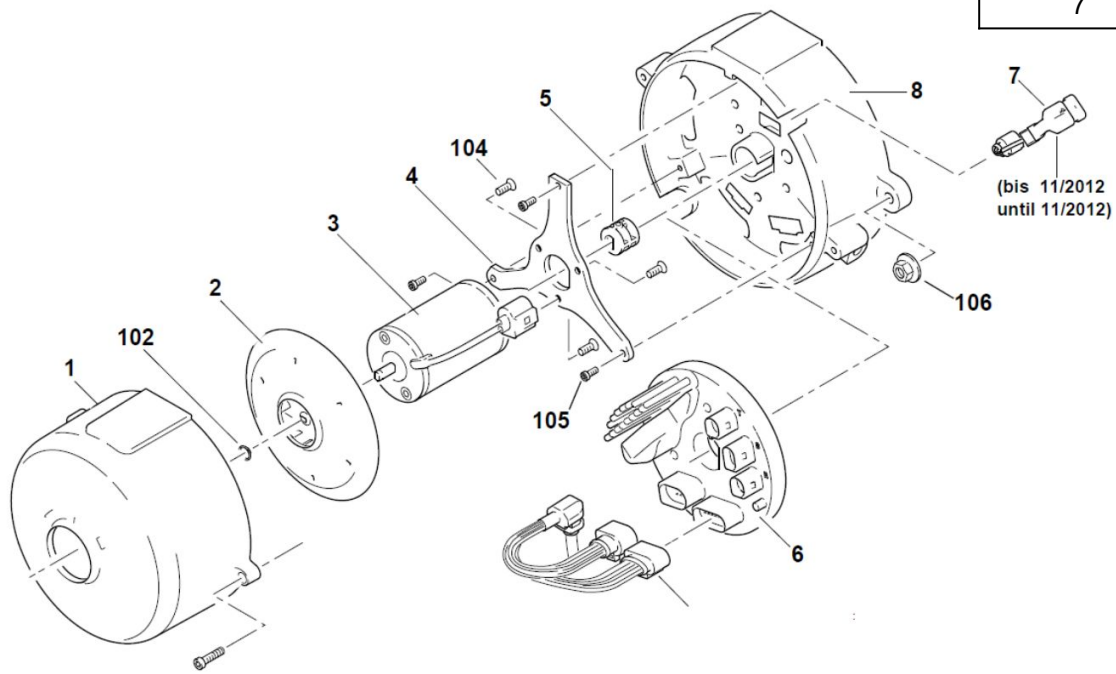


	Bild 1	Thermo S 350	
Nr:	OEM	Benämning	Artikelnr
1	20819B	Galler	509095
2	20818B	Skyddskåpa	506630
3	11113052A	Förbränningsluftkrök	
4	2710250B	Externkablage	
5	11117514C	Temp kännare	509030.1
6	82234C	Bränslesugledning M14/L=610 mm,	506652
7	82235C	Bränslereturledning M12/L=610 mm,	506650
8	2710487B	Varningsskylt	

Thermo S 350
Bild 2

	Bild 2	Thermo S 350	
Nr:	OEM	Benämning	Artikelnr
1	2710224A	Motorkåpa	509091
2	11113053A	Fläkt	509096
3	2710239C	Fläktmotor	506637
4	2710223B	Motorfäste	
5	2710225C	Koppling	501501.1
6	11117718A	Styrenhet SG 1586 35kW	500847
7	2710251A	adapterkabel	



Thermo S 350

Bild 3

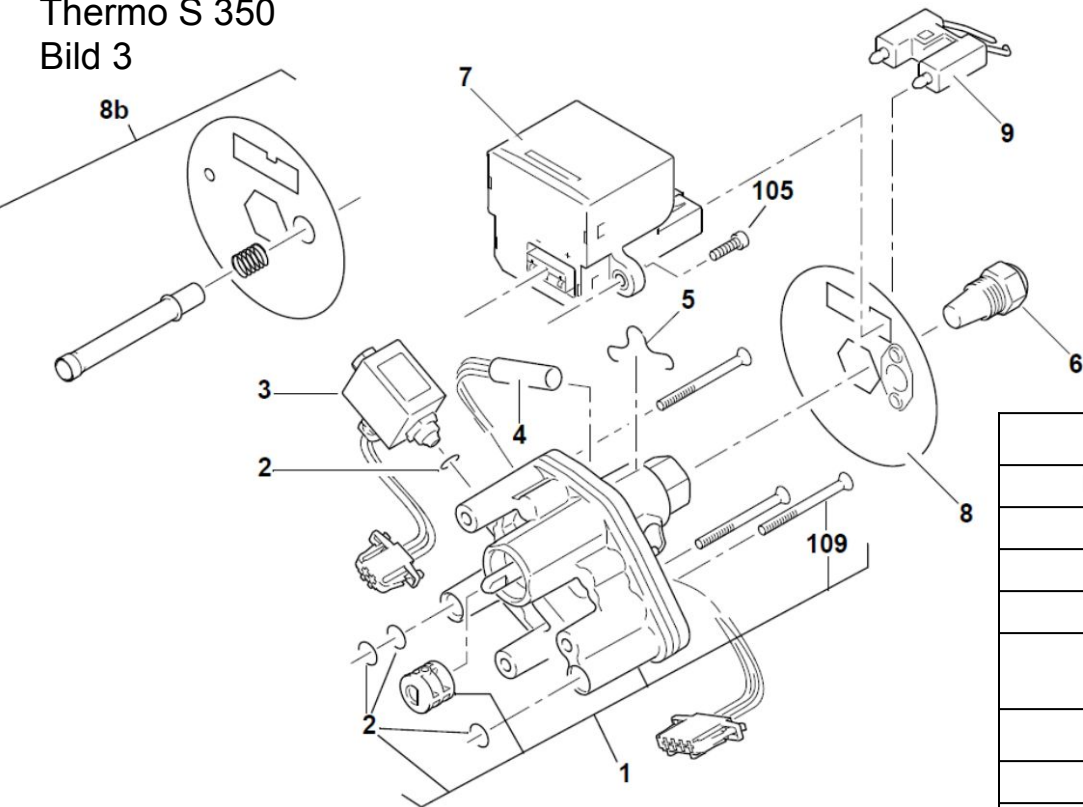


	Bild 3	Thermo S 350	
Nr:	OEM	Benämning	Artikelnr
1	11118534B	Bränslepump	500891.1
2	11113051A	Repsats bränslepump	509088
3	11113050A	Magnetventil	500824.1
4	2710264A	Bränslemunstycksvärmning	500877.1
5	19723B	Hållare	
6	2710236B	Munstycke 35 kW	500851
7	11113935A	Transistor tändning	500740
8	2710226A	Flamvaktsbricka	500886.2
8b	11136324A	Flamfokusrör	
9	14846E	Tändelektrod	500868

Thermo S 350

Bild 4

	Bild 4	Thermo S 350	
Nr:	OEM	Benämning	Artikelnr
1	11113060A	Värmeväxlare Standard	
2	11113061A	Värmeväxlare Special	500879.1
4	2710229B	Brännarrör 35 kW	
6	11122914B	Dekal	
7	11113062A	Reservsats avluftning	
8	11113063A	Reservsats skruvplugg	

