

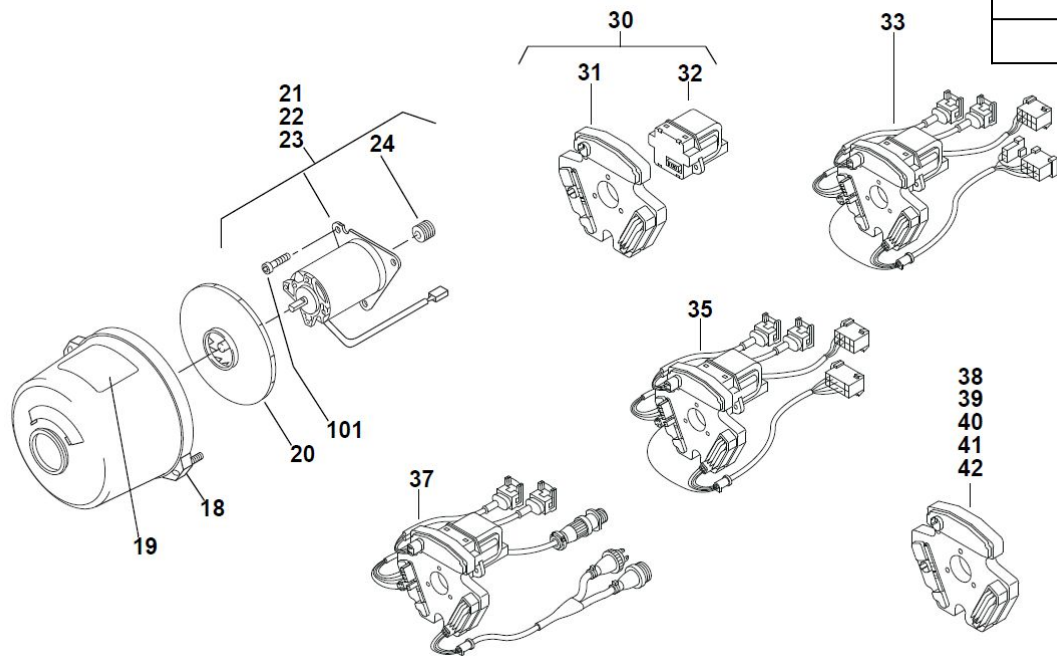
Thermo 350



Thermo 350

Bild 1

	Bild 1	Thermo 350	
Nr:	OEM	Benämning	Artikelnr
18	2710385B	Motorkåpa	501055
19	2710487B	Varningsskylt	
20	20641B	Fläkt	500870
23	21319B	Fläktmotor	506631
24	11117847B	Koppling	501501
31	97821A	Styrenhet SG1572 D	500862
32	11113935A	Transistortändning	500740



Thermo 350

Bild 2

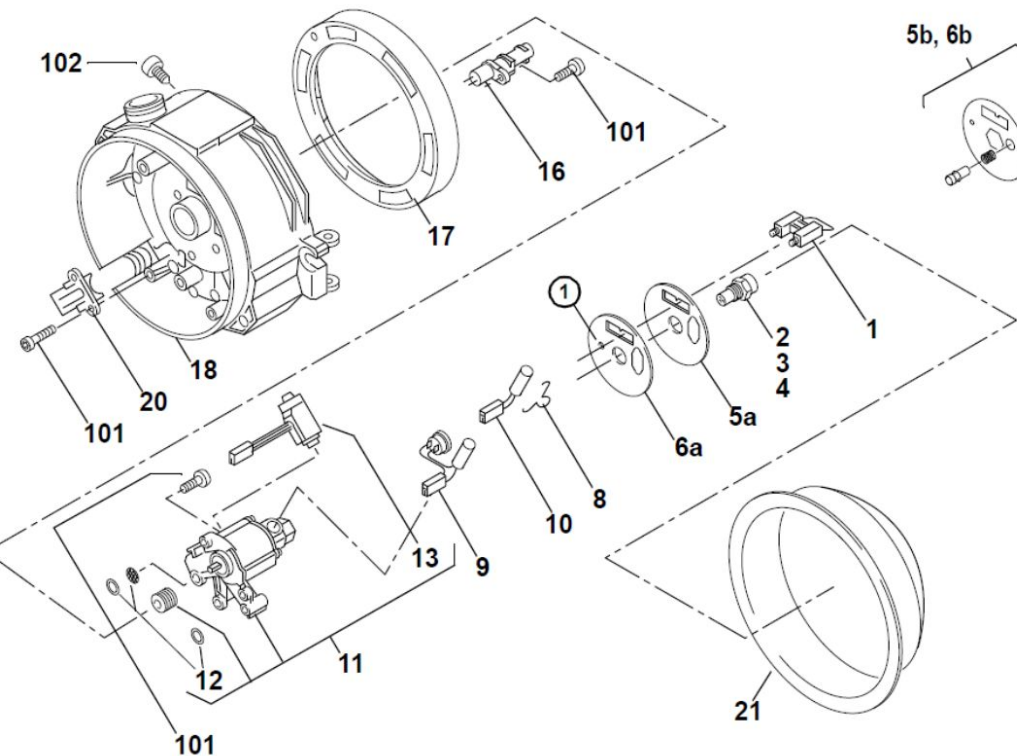


	Bild 2	Thermo 350	
Nr:	OEM	Benämning	Artikelnr
1	14846E	Tändelektrod	500868
4	2710236B	Munstycke 35 kW	500851
5a	88440A	Flamvakts bricka utan hål förvärmning	500886
5b	11136323A	flamfokusrör	500865.1
6a	88441A	Flamvaktsbricka med för uppvärmning	500886.1
6b	11136322A	flamfokusrör med uppvärmning	
8	19723B	Hållarbygel	
9	83933D	Värmepatron	500877
11	11112778D	Bränslepump	500891
12a	11113051A	repsats bränslepump	509088
13	11117507A	Magnetventil	500824
16	19970A	Flamvakt / Flamsensor	500865
17	20820B	Justering luft	506695

Thermo 350

Bild 3

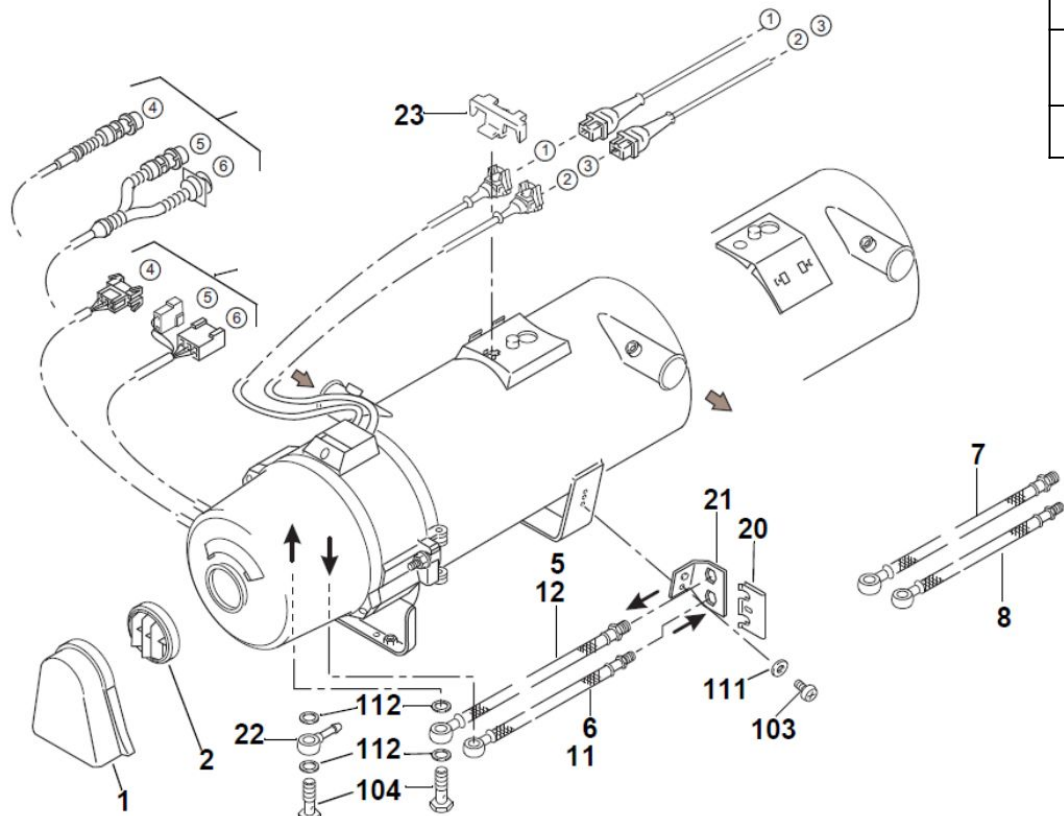


	Bild 3	Thermo 350	
Nr:	OEM	Benämning	Artikelnr
1	20818B	Skyddskåpa	506630
2	20819B	Skyddsgaller	509095
5	82234C	Bränslesugledning M14/L=610 mm	506652
6	82235C	Bränslereturledning M12/L=610 mm,	506650
22	11123873A	Nippel	

Thermo 350
Bild 4

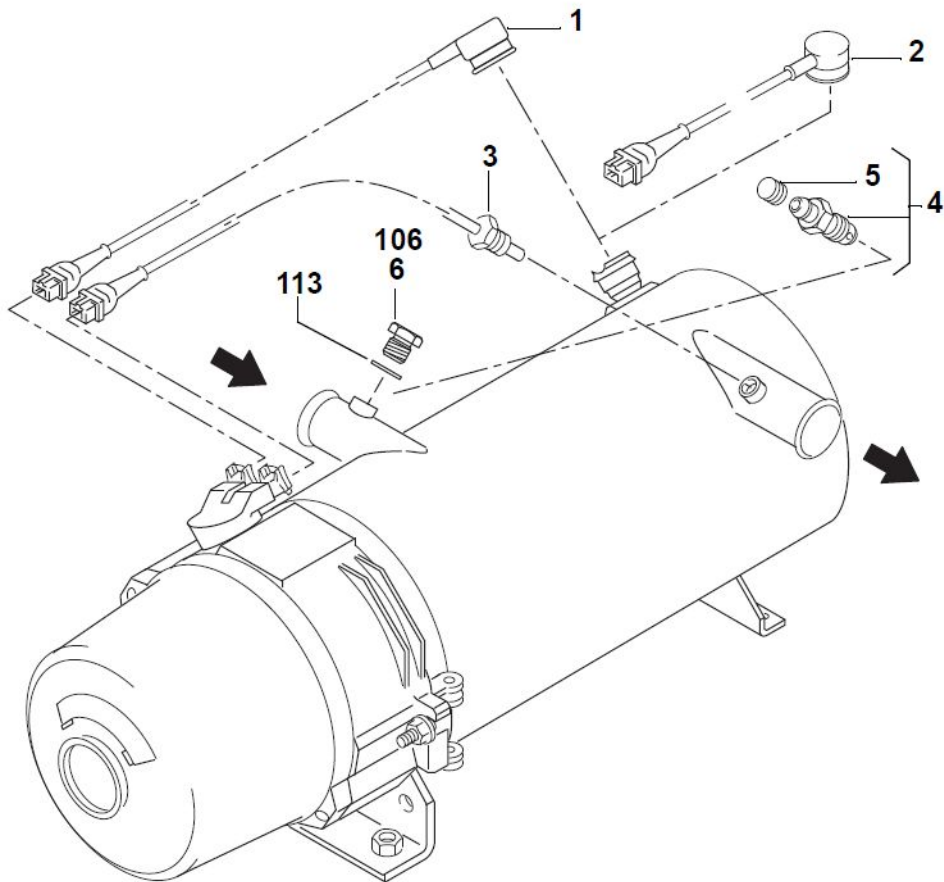


	Bild 4	Thermo 350	
Nr:	OEM	Benämning	Artikelnr
1	82823D	Överhettningsterm ostat blåkontakt	509025
3	14941C	Överhettningsterm ostat gråkontakt	506626
4	16200A	Avluftningsskruv	
5	112388Z	transportkåpa	
6	84041C	Tempsensor grå	506625

Thermo 350

Bild 5

	Bild 5/6	Thermo 350	
Nr:	OEM	Benämning	Artikelnr
1	2710229B	Brännarrör 35 kW	500842
2	86710A	Värmeväxlare	500879

